

**Potrebni alati**

potreban vam je križni odvijač i dvoja kliješta ili rezač žice.

**Sastavni dijelovi vaše postojeće kvake**

Bočna ploča brave  
Vijak kvake

Rozeta  
Cilindar

**Sastavni dijelovi koji su dio Danalock kompleta te ih trebate za jednostavnu montažu.**

Podesiv cilindar  
Odstojnici za rozetu  
Manji odvijač  
Adapter za cilindrični klin  
Cijevke od mesinga za cilindar  
Vijci  
Stražnja ploča

**1. Uklonite stari cilindar**

Najprije morate ukloniti postojeći cilindar.

Na strani vrata uklonite vijak brave koji se nalazi u visini cilindra na ploči brave.

**2. Povucite cilindar iz kvake**

Stavite kluču u bravu te ga okrenite da se klin poravnava s cilindrom. Nakon što klin poravnate, cilindar ćete jednostavno izvuci iz otvora brave kod rozete.

Klin

**3. Prilagodba novog cilindra**

Izmjerite zadnji dio vašeg starog cilindra od sredine gdje je otvor za vijak brave po dužini cilindra (u smjeru vanjske strane vaših vrat), kao što prikazuje slika.

Ispred  
Unutra

Mjerenje od središta vijaka kvake

U kutiji se nalazi podesiv cilindar za bravu.

**4. Manja vijka**

Odvrnite male vijke na dijelovima koje želite ukloniti i izvucite the cylinder apart.

**5. Stavite novu cijevku od mesinga i odstojnik.**

Uklonite preveliku cijevku od mesinga i odstojnik.

Na desnoj strani možete pogledati smjernice za veličinu s namjerom pronaći pravilnu dužinu odstojnika i cijevke od mesinga.

**6. Prilagodite cilindar**

Prilagodite cilindar i male vijke s stavite natrag na obje strane cilindra.

**7. Smjernice za veličinu**

kada uklonite jedan ili više dijelova cilindra morate zamijeniti također cijevku od mesinga, koja je u sredini, s drugom odgovarajuće dužine.

Ispod možete pogledati različite kombinacije.

Odgovara min. 35 mm  
7 odstojnik = +7

Odgovara min. 40 mm  
7 odstojnik = +7

Odgovara min. 45 mm  
10 odstojnik = +10

Odgovara min. 50 mm  
15 odstojnik = +15

Odgovara min. 55 mm  
22 odstojnik = +22

Odgovara min.  
25 odstojnik = +25

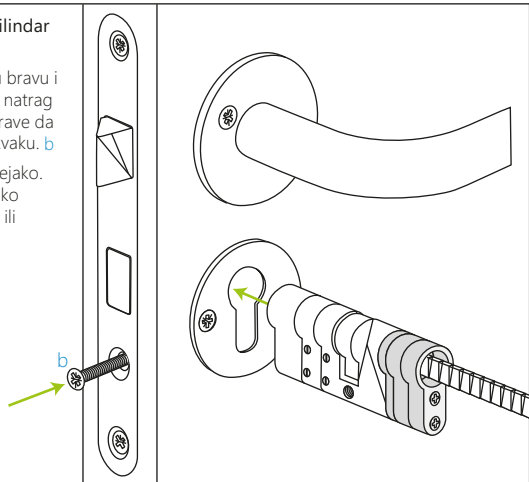
Podesiv cilindar kao što je u kutiji.



## 8. Stavite podesiv cilindar cilindar

Stavite novi cilindar u bravu i na vratima pritegnite natrag vijak brave u ploču brave da pričvrstite cilindar u kvaku. **b**

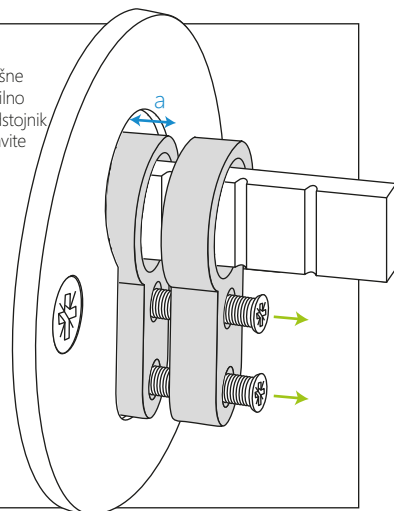
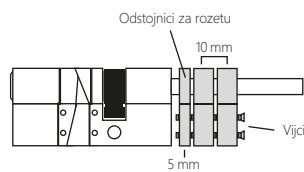
Vijak ne pritegnite prejako. Cilindar mora raditi ako pokušavate otključati ili zaključati ručno.



## 9. Odgovarajući odstojnik za rozetu

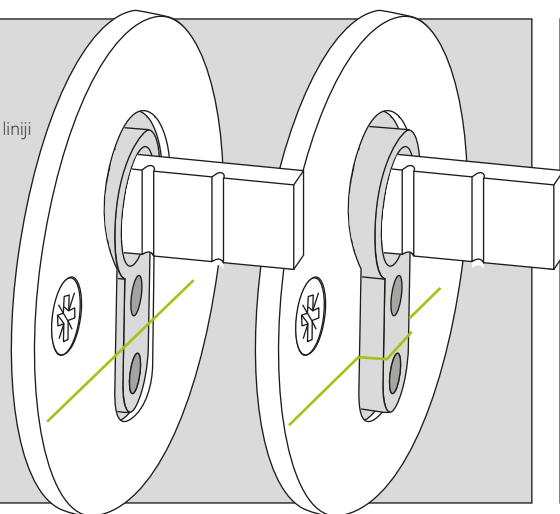
Da izbjegnute situaciju da cilindar zbog pogrešne dužine izvučete izvan mjesta na kojem je pravilno namješten, potrebno je staviti odgovarajući odstojnik ili kombinaciju više odstojnika zajedno koje stavite između cilindra i rozete.

Uklonite vijke koji drže odstojnike zajedno s podesivim cilindrom i izaberite odstojnik s istom ili većom debljinom kao što je razmak između cilindra i površine rozete. **a**



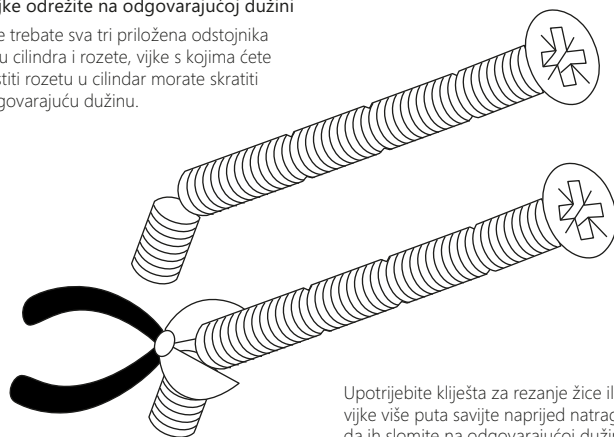
## VAŽNO!

Odstojnik mora biti u liniji rozete ili malo viriti iz ploče!!



## 10. Vijke odrežite na odgovarajućoj dužini

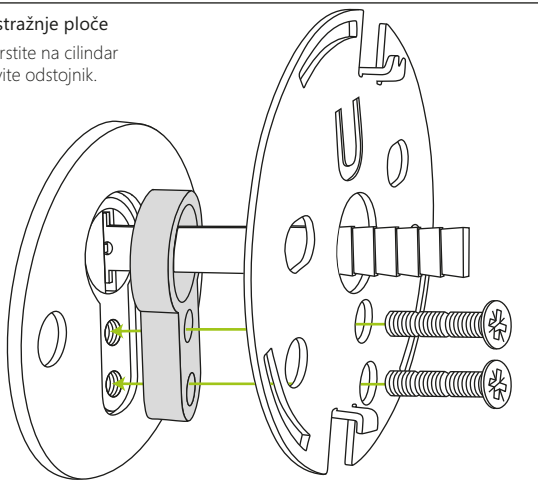
Ako ne trebate sva tri priložena odstojnika između cilindra i rozete, vijke s kojima ćete pričvrstiti rozetu u cilindar morate skratiti na odgovarajuću dužinu.



Upotrijebite klijesta za rezanje žice ili vijke više puta savijte naprijed natrag da ih slomite na odgovarajućoj dužini.

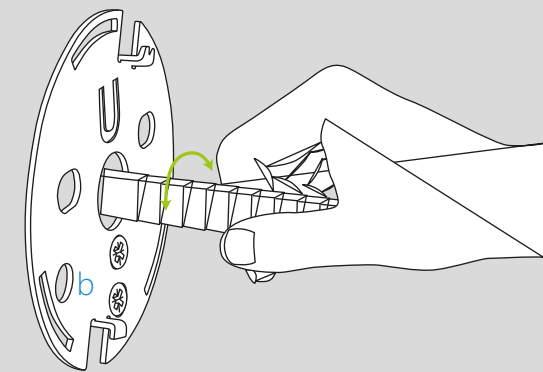
## 11. Pričvršćivanje stražnje ploče

Stražnju ploču pričvrstite na cilindar tako da između stavite odstojnik.



## VAŽNO! Provjerite da brava još uvijek radi!

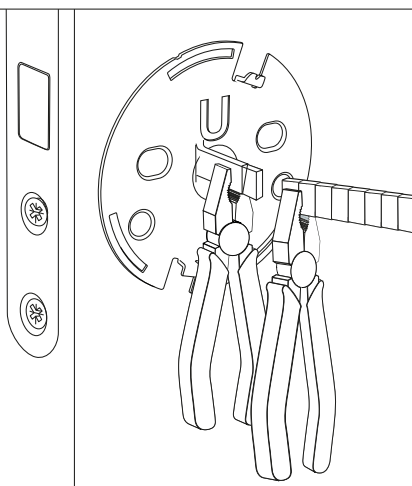
Uvjerite se da brava još uvijek radi pravilno tako da okrenete cilindrični klin. Ako na taj način ne možete otključati odnosno zaključati bravu, malo otpustite vijke. **b**



## 12. Skratite cilindrični klin

Da biste izbjegli oštećenje Danalock brave, cilindrični klin skratite na najviše 35 mm od površine vrata.

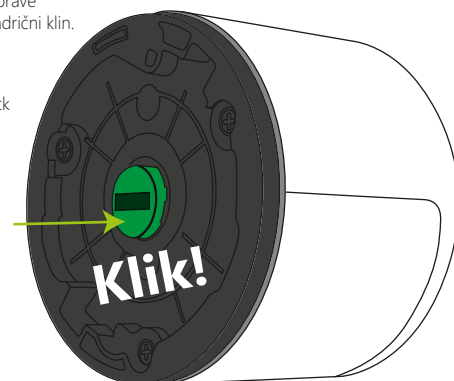
Upotrijebite dvojica klijesta ili rezač žice da skratite klin.



## 13. Zeleni adapter za cilindrični klin

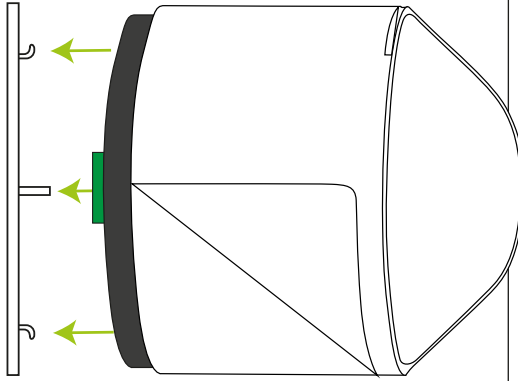
Na snažnoj strani Danalock brave stavite zeleni adapter za cilindrični klin.

Pritisnite adapter dok se ne čuje klik kao potvrda da je čvrsto pričvršćen na Danalock bravu.



## 14. Stavite klin na sredinu kućišta

Stavite Danalock bravu na stražnju ploču i pazite da cilindrični klin stavite u sredinu zelenog adaptora.



## 15. Poravnajte oznake na pločama

Na rubu crne stražnje ploče na Danalock bravi potražite malu oznaku (zarez) koju poravnate s oznakom (zarezom) na stražnjoj ploči koju ste stavili na bravu.

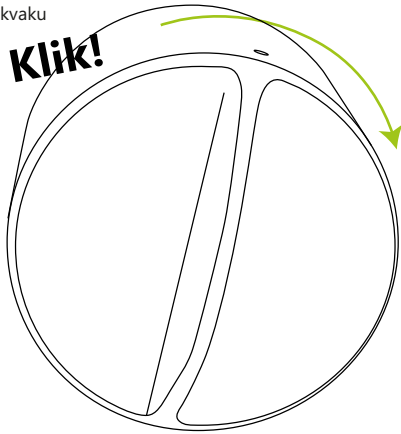


## 16. Montaža Danalock brave na kvaku

Okrećite Danalock bravu u smjeru kazaljke na satu dok ne sjedne na stražnju ploču.

**Klik!**

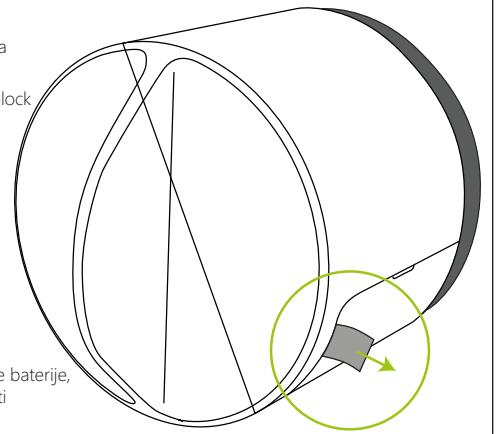
NAPOMENA: ako želite bravu ukloniti, pogledajte upute za demontažu na kraju priručnika.



## 17. Aktiviranje baterija

Izvučite plastični jezičak da aktivirate baterije.

Titrajuća lampica na Danalock bravi znači da je brava spremna za korištenje.

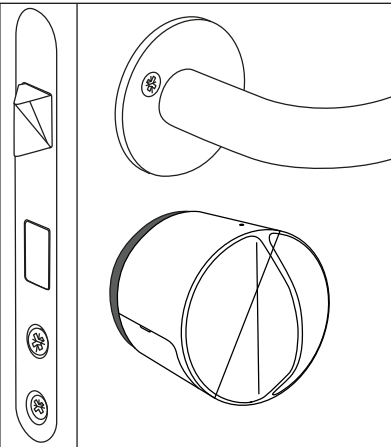


NAPOMENA: Ako uklonite baterije, morate ponovno kalibrirati Danalock bravu.

## 18. Prije nego instalirate aplikaciju

Prije nego instalirate aplikaciju, vaša Danalock brava mora biti montirana na vrata. Instalirajte aplikaciju Danalock na svoj mobilni telefon da završite s montažom.

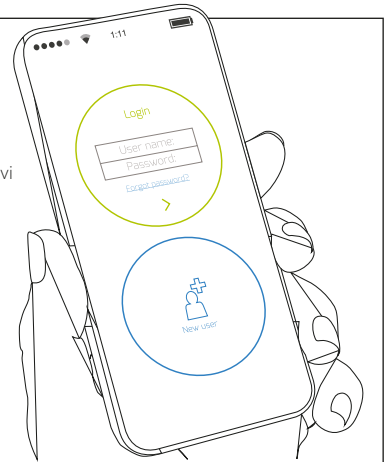
Tijekom kalibracije ostavite vrata otvorena.



## 19. Instalacija Danalock aplikacije

Na svom mobilnom telefonu idite u Google play ili App Store i preuzmite Danalock aplikaciju.

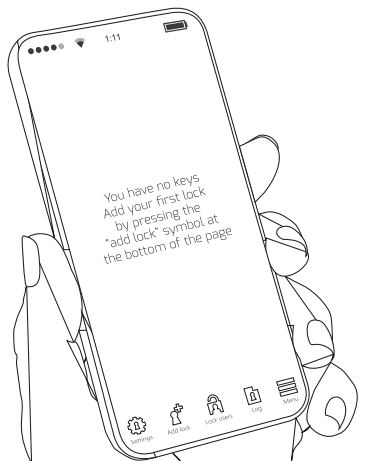
Kada je aplikacija instalirana, kreirajte korisnički profil tako da pritisnete na plavi krug. Ovaj korisnički profil ćete koristiti uvijek kada ćete se prijaviti u aplikaciju.



## 20. Dodajte bravu u aplikaciju

U aplikaciju morate dodati svoju Danalock bravu.

Pritisnite "Add lock" na dnu ekrana. Slijedite upute koje će vas voditi kroz instalaciju i konfiguraciju vaše Danalock brave.



## 21. Demontaža Danalock brave

Ako želite demontirati Danalock bravu iz vrata, u otvor na gornjem unutarnjem rubu brave stavite vrh kemijske olovke i pritisnite dok okrećete bravu u suprotnom smjeru kazaljke na satu, dok ne popusti.

Demontaža ne resetira bravu ili je briše iz vašeg korisničkog računa. Ako želite bravu staviti natrag na vrata, potrebno ju je ponovno kalibrirati.

**VAŽNO!!** Brisanje brave iz aplikacije: Administrator ne smije brisati bravu ako nije u blizini brave - područje djelovanja bluetooth.

